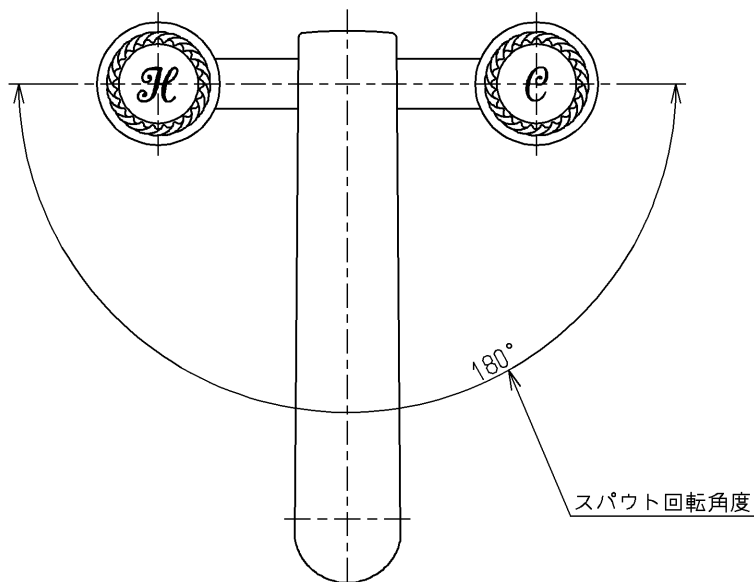


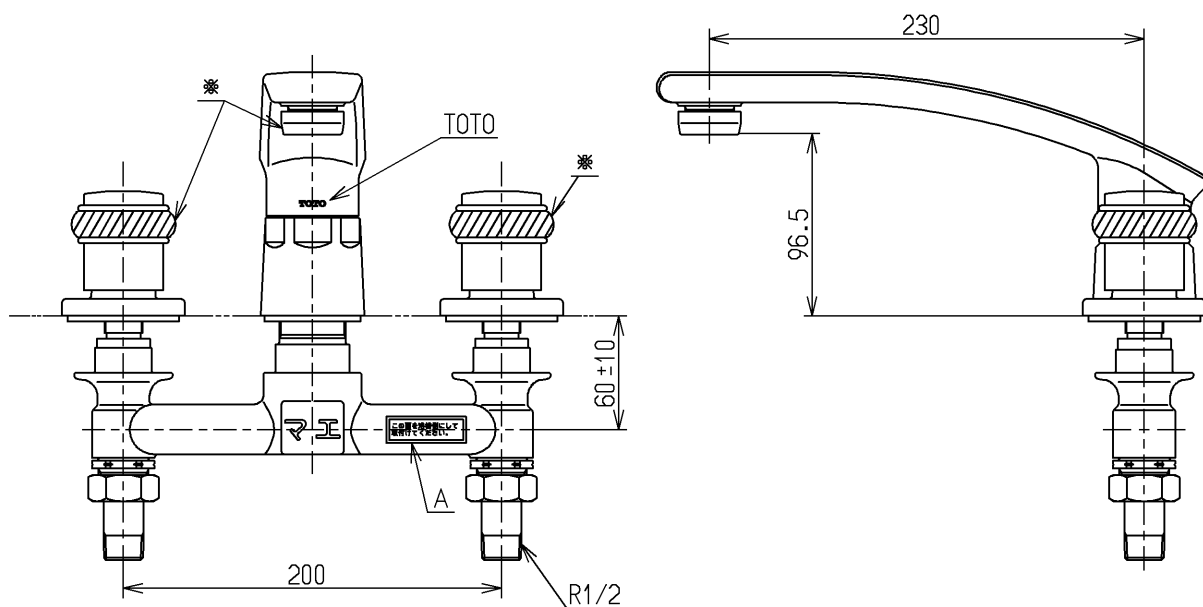
生産中止図面

2002/04



この面を浴槽側にして
取付けてください。

A部詳細(1:1)



※印部はゴールド（窒化チタン）

TOTO			単位 mm	名称 台付きツートハンドル湯水混合水栓 13 (埋込・整流・共用) (浴室) (JIS)
製図 吉田	検図 松尾	日付 酒和 井 02.04.26	尺度 1:4	図番
備考				TBH20ANG V1R